



S8-PR/MR...M53

Background suppression for shiny objects

INSTRUCTION MANUAL

CONTROLS

OUTPUT LED (yellow)

The yellow LED ON indicates the output status.

POWER ON LED (green)

The green LED ON indicates the powering status and the laser emission presence.

DISTANCE ADJUSTMENT TRIMMER (ADJ.)

The multiturn trimmer with clutch (8 turns) adjusts the suppression distance through the mechanical variation of the optic triangulation angle. The operating distance increases rotating the trimmer in a clockwise direction. Please refer to the "SETTING" paragraph for the correct procedure.

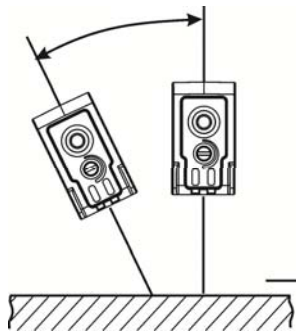
TEACH-IN PUSH-BUTTON

The push-button allows acquiring the background. Please refer to the "SETTING" paragraph for the correct procedure.

INSTALLATION

The sensor can be positioned by means of the two housing holes using two screws (M3x18 or longer, 0.8 Nm maximum tightening torque) with washers.

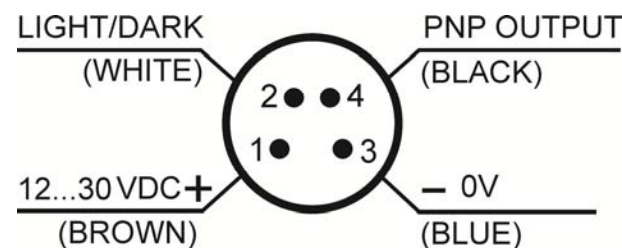
Several fixing brackets are available which can be oriented in various positions to ease the sensor installation, (please refer to the accessories listed in the general catalogue). The operating distance is measured from the front surface of the sensor optics.



In the presence of moving backgrounds like conveyor belts, especially having a dark or shiny surface, the best object detection performance can be obtained by mounting the sensor at an angle (max 30°) with respect to the horizontal plane, as shown in the figure.

CONNECTIONS

M8 CONNECTOR



TECHNICAL DATA

	S8-PR...M53	S8-MR...M53
Power supply:	12 ... 30 VDC Class 2 (Type 1 for S8-MR) UL508	
Ripple:	2 Vpp max.	
Consumption (output current excluded):	30 mA max	
Outputs:	PNP; 30 Vdc max. (short-circuit protection)	
Output current:	100 mA (overload protection)	
Output saturation voltage:	≤ 2 V	
Response time:	2 ms	
Switching frequency:	250 Hz	
Emission type:	Red (660 nm)	
Operating distance (typical values):	100...300 mm	
Setting:	8-turns distance adjustment trimmer – Background suppression push-button	
LIGHT/DARK selection:	white wire	
Indicators:	OUTPUT LED (YELLOW) / POWER ON LED (GREEN)	
Operating temperature:	-10 ... 55 °C	
Storage temperature:	-20 ... 70 °C	
Dielectric strength:	□: 1500 VAC 1 min between electronic parts and housing	
Insulating resistance:	>20 MΩ 500 VDC between electronic parts and housing	
Ambient light rejection:	according to EN 60947-5-2	
Vibrations:	0.5 mm amplitude, 10 ... 55 Hz frequency, for every axis (EN60068-2-6)	
Shock resistance:	11 ms (30 G) 6 shocks per every axis (EN60068-2-27)	
Housing material:	ABS	
Lens material:	PMMA window; PC lens	
Mechanical protection:	IP67	
Connections:	M8 4-pole connector	
Weight:	12 g. max. (S8-PR) / 70 g. max (S8-MR)	
AtEx 2014/34/EU:	II 3G EX nA II T6 ; II 3D EX tD A22 IP67 T85°C	

SETTING

LIGHT/DARK MODE SETTING

LIGHT MODE setting

Connect the LIGHT/DARK signal (white wire) to 0V or leave unconnected. The output is ON with the object in the sensing area and OFF on the background.

DARK MODE setting

Connect the LIGHT/DARK signal (white wire) to +VDC. The output is OFF with the object in the sensing area and ON on the background.

BACKGROUND ACQUISITION PROCEDURE

The S8-PH...M53 sensor allows detection of shiny objects without the false commutations typical of traditional background suppression sensors. To function correctly it is necessary to perform the Background Acquisition Procedure at power up as described below.

1. Activation Background Acquisition Procedure: press TEACH-IN push-button for 1 sec until OUT LED (yellow) turns OFF. The output (black wire) turns OFF and the yellow LED signals the commutations of a standard background suppressor.
2. Background suppression from the detection area (CUT-OFF): position the sensor in front of the background at a distance within its Operating Range. Turn the Distance Adjustment Trimmer in a clockwise direction until OUT LED (yellow) turns ON, then turn in a counter clockwise direction to turn OFF yellow OUT LED (Background NOT Detected Condition).
3. Background Acquisition: press TEACH-IN push-button for 1 sec. The sensor acquire the background. Successful Background Acquisition is indicated by a short blink of the laser emitter. If the yellow LED blinks, the background acquisition procedure has failed. Press TEACH-IN push-button in the counter-clockwise direction and repeat the procedure from step 2.

Hysteresis setting

After background acquisition detection, the sensor is ready to detect any object that passes through the detection area. To obtain the best working for the application it is possible select 4 hysteresis levels. During the hysteresis setting the yellow OUT LED blinks with different frequency to indicate the hysteresis level and the digital output indicate the sensor's commutation.

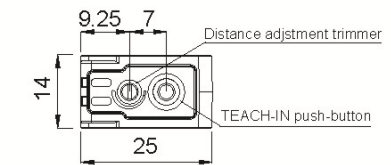
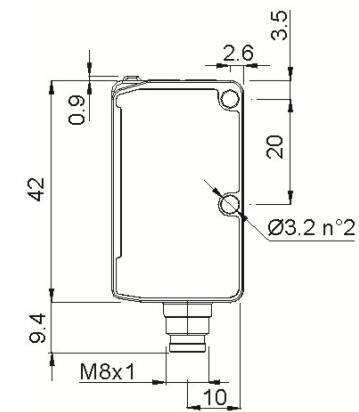
1. Position the sensor in front of the background
2. Press TEACH-IN push-button for 3 sec until OUT LED (yellow) turns ON. The yellow OUT LED start to blink with different frequency depending from the hysteresis level:

OUT LED BLINKING	HYSTERESIS	BACKGROUND FEATURE
SLOW	LOW	Stable background and optimum clear and shiny objects reading
MIDDLE SLOW	MIDDLE LOW	Little variable background and good clear and shiny objects reading
MIDDLE FAST	MIDDLE HIGH	Moving background and good clear and shiny objects reading
FAST	HIGH	Moving and color variable background and reading of almost all clear and shiny objects

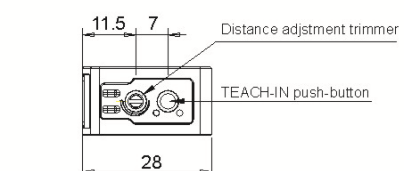
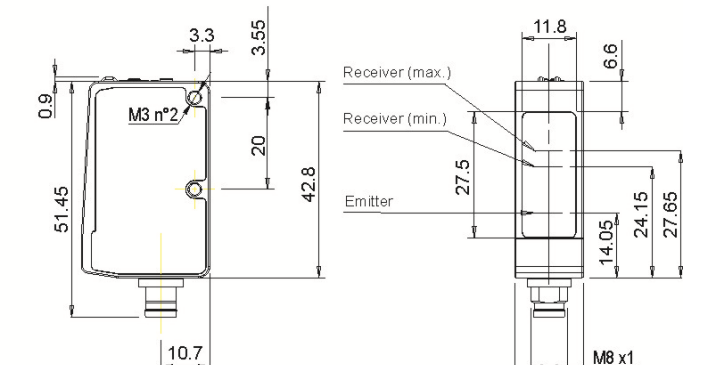
3. Verify the there are not false commutation on the background through digital output, otherwise pass on upper hysteresis level pressing the push-button for 1 sec.
4. Press the TEACH-IN push-button for 3 sec (OUT LED turns OFF and then turns ON) to confirm the hysteresis level. Successful hysteresis setting is indicated by a short blink of the laser emitter.
5. Verify the clear and shiny objects reading.

DIMENSIONS

S8-PR VERSION



S8-MR VERSION



ADDITIONAL FUNCTIONS

AUTO-ADAPTIVE FUNCTION

During normal operation, a commutation threshold auto-adjustment function is active. At intervals of 1 minute from the last acquisition, the sensor checks if the background signal has changed significantly, and if necessary, updates the commutation value. This function compensates for slow variations of the background caused for example by surface deterioration over time, and therefore avoids repeating the manual background acquisition procedure periodically.

The sensors are NOT safety devices, and so MUST NOT be used in the safety control of the machines where installed.

Datalogic S.r.l.
Via S. Vitalino 13 - 40012 Calderara di Reno - Italy
Tel: +39 051 3147011 - Fax: +39 051 3147205 - www.datalogic.com

Helpful links at www.datalogic.com: [Contact Us](#), [Terms and Conditions](#), [Support](#).

The warranty period for this product is 36 months. See General Terms and Conditions of Sales for further details.

Under current Italian and European laws, Datalogic is not obliged to take care of product disposal at the end of its life. Datalogic recommends disposing of the product in compliance with local laws or contacting authorised waste collection centres.

© 2012 - 2017 Datalogic S.p.A. and/or its affiliates • ALL RIGHTS RESERVED. • Without limiting the rights under copyright, no part of this documentation may be reproduced, stored in or introduced into a retrieval system, or transmitted in any form or by any means, or for any purpose, without the express written permission of Datalogic S.p.A. and/or its affiliates. Datalogic and the Datalogic logo are registered trademarks of Datalogic S.p.A. in many countries, including the U.S.A. and the E.U. All other trademarks and brands are property of their respective owners. Datalogic reserves the right to make modifications and improvements without prior notification.



S8-PR/MR...M53

Soppressione di sfondo per oggetti lucidi

MANUALE ISTRUZIONI

CONTROLLI

LED DI USCITA (giallo)

Il LED giallo acceso indica lo stato dell'uscita.

LED DI POWER ON (verde)

Il LED verde acceso indica lo stato di accensione del sensore.

TRIMMER DI REGOLAZIONE DISTANZA (ADJ.)

Trimmer multigiro con frizione che regola la distanza di soppressione mediante variazione meccanica dell'angolo di triangolazione ottica.

La distanza operativa aumenta ruotando il trimmer in senso orario.

Si veda il paragrafo "REGOLAZIONI" per la sua modalità di utilizzo.

PULSANTE TEACH-IN

Pulsante che permette di acquisire lo sfondo.

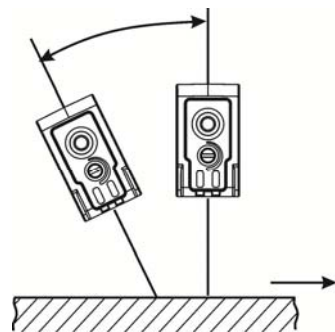
Si veda il paragrafo "REGOLAZIONI" per la sua modalità di utilizzo.

INSTALLAZIONE

L'installazione del sensore può essere effettuata grazie ai due fori passanti del corpo, tramite due viti (M3x18 o di maggiore lunghezza, coppia max. di serraggio 0.8Nm) con rondelle.

Sono disponibili numerose staffe orientabili per facilitare il posizionamento del sensore (vedi accessori a catalogo).

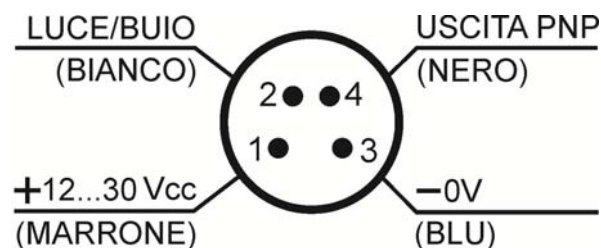
La distanza operativa è misurata partendo dalla superficie frontale dell'ottica del sensore.



In presenza di sfondi che hanno un movimento scorrevole, soprattutto quando la loro superficie è scura o con caratteristiche riflettenti, è utile in fase di installazione montare il sensore inclinato rispetto al piano orizzontale con un angolo massimo di 30°, come mostrato in figura.

CONNESSIONI

CONNETTORE M8



DATI TECNICI

	S8-PR...M53	S8-MR...M53
Tensione di alimentazione:	12 ... 30 Vcc Class 2 (Type 1 for S8-MR) UL508	
Tensione di ripple:	2 Vpp max.	
Assorbimento (esclusa corrente di uscita):	30 mA max	
Uscite:	PNP; 30 Vcc max. (protezione contro il cortocircuito)	
Corrente di uscita:	100 mA (protezione al sovraccarico)	
Tensione di saturazione dell'uscita:	≤ 2 V	
Tempo di risposta:	2 ms	
Frequenza di commutazione:	250 Hz	
Tipo di emissione:	Rossa (660 nm)	
Distanza operativa (valori tipici):	100..300 mm	
Impostazione:	Trimmer di regolazione distanza a 8 giri – Pulsante di acquisizione dello sfondo	
Selezione LUCE/BUIO:	Filo bianco	
Indicatori:	LED DI USCITA (GIALLO) / LED POWER ON (VERDE)	
Temperatura di funzionamento:	-10 ... 55 °C	
Temperatura di immagazzinamento:	-20 ... 70 °C	
Rigidità dielettrica:	□: 1500 Vca 1 min tra parti elettroniche e contenitore	
Resistenza d'isolamento:	>20 MΩ 500 Vcc tra parti elettroniche e contenitore	
Reiezione alla luce ambiente:	come prescritto da EN 60947-5-2	
Vibrazioni:	ampiezza 0.5 mm, frequenza 10 ... 55 Hz, per ogni asse (EN60068-2-6)	
Resistenza agli urti:	11 ms (30 G) 6 shock per ogni asse (EN60068-2-27)	
Materiale contenitore:	ABS (S8-PR) / INOX AISI 316L (S8-MR)	
Materiale lenti:	finestra in PMMA; lente in PC	
Protezione meccanica:	IP67 (S8-PR) / IP67, IP69K (S8-MR)	
Collegamenti:	connettore M8 a 4 poli	
Peso:	12 g. max. (S8-PR) / 70 g. max (S8-MR)	
AtEx 2014/34/EU:	II 3G EX nA II T6 ; II 3D EX tD A22 IP67 T85°C	

REGOLAZIONI

IMPOSTAZIONE MODALITÀ LUCE/BUIO

Modalità LUCE

Collegare il filo bianco LUCE/BUIO a 0V o lasciarlo sconnesso. Con questa impostazione l'uscita sarà ON con l'oggetto presente e OFF sullo sfondo.

Modalità BUIO

Collegare il filo bianco LUCE/BUIO a +Vcc. Con questa impostazione l'uscita sarà OFF con l'oggetto presente e ON sullo sfondo.

PROCEDURA DI ACQUISIZIONE (valida per la Modalità LUCE)

Il sensore S8...M53 permette di rilevare oggetti lucidi senza le false commutazioni tipiche di un soppressore di sfondo tradizionale.

Per funzionare correttamente è necessario eseguire alla prima accensione la procedura di acquisizione dello sfondo. Per regolare il sensore a funzionare in modo ottimale a seconda dell'applicazione è possibile impostare anche l'isteresi.

ACQUISIZIONE SFONDO

- Attivazione procedura di acquisizione sfondo: premere il pulsante TEACH-IN per 1 sec fino allo spegnimento del LED giallo OUT. L'uscita (filo nero) va in OFF e il LED giallo segnala le commutazioni di un soppressore di sfondo standard.
- Esclusione dello sfondo dall'area di rilevazione: posizionare il sensore di fronte allo sfondo a una distanza compresa all'interno del range operativo. Ruotare il trimmer di regolazione distanza in senso orario finché non si accende il LED giallo OUT, ruotare poi in senso antiorario per far spegnere il LED giallo OUT (condizione di sfondo NON rilevato).
- Acquisizione dello sfondo: premere il pulsante TEACH-IN per 1 sec. Il sensore acquisisce lo sfondo e seleziona l'emissione adeguata. L'avvenuta acquisizione dello sfondo è segnalata da un lampeggio breve dello spot di emissione. Se il LED giallo lampeggia la procedura di acquisizione dello sfondo è fallita: premere il pulsante TEACH-IN in senso antiorario e ripetere la procedura dal passo 2.

IMPOSTAZIONE ISTERESI

Dopo l'avvenuta acquisizione dello sfondo, il sensore è pronto per rilevare qualsiasi oggetto che passi nell'area di rilevazione.

Per ottenere il funzionamento ottimale dell'applicazione è possibile impostare 4 livelli di isteresi.

Durante questa procedura il LED giallo lampeggia per segnalare il livello corrente mentre l'uscita digitale dà le commutazioni del sensore.

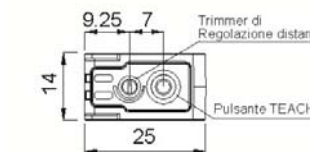
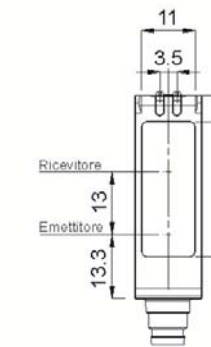
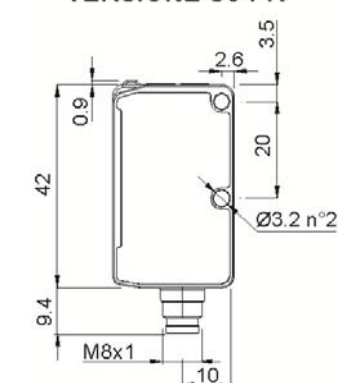
- Posizionarsi sullo sfondo
- Premere il pulsante TEACH-IN per 3 sec finché non si riaccende il LED OUT giallo. Il LED OUT giallo inizia a lampeggiare con una frequenza che dipende dall'isteresi impostata:

LAMPEGGIO LED DI USCITA	ISTERESI	CARATTERISTICHE SFONDO
LENTO	BASSA	sfondo stabile e ottima lettura di lucidi e trasparenti
MEDIO LENTO	MEDIO BASSA	sfondo poco variabile e buona lettura di lucidi e trasparenti
MEDIO VELOCE	MEDIO ALTA	sfondo variabile e buona lettura di lucidi e trasparenti
VELOCE	ALTA	sfondo variabile e con variazioni di colore e lettura di quasi tutti gli oggetti lucidi e trasparenti

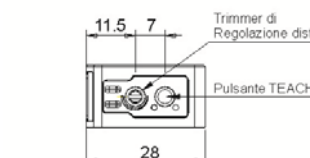
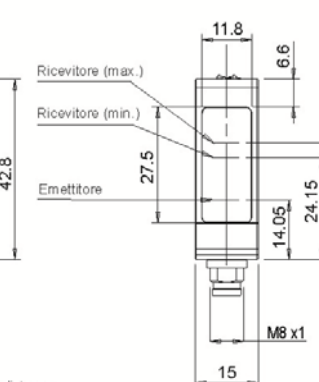
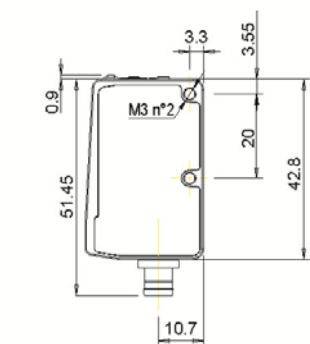
- Verificare tramite l'uscita digitale che non ci siano false commutazioni sullo sfondo, altrimenti passare al livello di isteresi superiore premendo per 1 sec il pulsante TEACH-IN.
- Premere il pulsante TEACH-IN per 3 sec (il LED OUT si spegne e poi si riaccende) per confermare il livello di isteresi impostato. L'avvenuta acquisizione dell'isteresi è segnalata da un lampeggio breve dello spot di emissione.
- Verificare la lettura degli oggetti lucidi e trasparenti.

DIMENSIONI D'INGOMBRO

VERSIONE S8-PR



VERSIONE S8-MR



FUNZIONI AGGIUNTIVE

FUNZIONE AUTO-ADATTATIVA

Durante il normale funzionamento è attiva la funzione di regolazione automatica della soglia di commutazione, nella quale il sensore controlla, ad intervalli di 1 minuto dall'ultima acquisizione, che le caratteristiche dello sfondo non cambino in modo apprezzabile e aggiorna se necessario il valore della soglia di commutazione. Questa funzione è utile a compensare lente variazioni dello sfondo, causate ad esempio da un deterioramento della sua superficie nel tempo, evitando di dover ripetere periodicamente la procedura di acquisizione.

I sensori NON sono dispositivi di sicurezza, quindi NON devono essere utilizzati per la gestione di sicurezza delle macchine sulle quali sono installate.

Datalogic S.r.l.
Via S. Vitalino 13 - 40012 Calderara di Reno - Italy
Tel: +39 051 3147011 - Fax: +39 051 3147205 - www.datalogic.com

Link utili disponibili su www.datalogic.com: **Contatti, Termini e Condizioni, Supporto.**

Il periodo di garanzia per questo prodotto è di 36 mesi. Per maggiori dettagli vedere Condizioni Generali di Vendita su www.datalogic.com.

In base alle vigenti normative nazionali ed europee, Datalogic non è tenuta allo smaltimento del prodotto alla fine del ciclo di vita. Datalogic consiglia di smaltire gli apparecchi attenendosi alle normative nazionali vigenti in materia di smaltimento dei rifiuti o rivolgendosi agli appositi centri di conferimento.

© 2012 - 2017 Datalogic S.p.A. e/o le sue consociate • TUTTI I DIRITTI RISERVATI. • Senza con ciò limitare i diritti coperti dal copyright, nessuna parte della presente documentazione può essere riprodotta, memorizzata o introdotta in un sistema di recupero o trasmessa in qualsiasi forma o con qualsiasi mezzo, o per qualsiasi scopo, senza l'espresso consenso scritto di Datalogic S.p.A. e/o delle sue consociate. Datalogic e il logo Datalogic sono marchi registrati di Datalogic S.p.A. depositati in diversi paesi, tra cui U.S.A. e UE. Tutti gli altri marchi registrati e brand sono di proprietà dei rispettivi proprietari. Datalogic si riserva il diritto di apportare modifiche e/o miglioramenti senza preavviso.



S8-PR/MR...M53

Suppression de fond pour objets brillants

MANUEL D'INSTRUCTIONS

CONTROLES

LED DE SORTIE (jaune)

Une LED jaune allumée signale l'état de la sortie.

LED ALIMENTATION (verte)

La LED verte allumée indique l'état d'activation du détecteur.

POTENTIOMETRE DE REGLAGE A DISTANCE (ADJ.)

Potentiomètre multi-tours avec embrayage réglant la distance de suppression moyennant une variation mécanique de l'angle de triangulation optique.

La portée opérationnelle augmente en tournant la tige du potentiomètre en sens horaire.

Voir paragraphe "REGLAGES" pour son mode d'emploi.

BOUTON TEACH-IN

Bouton qui permet d'acquérir le fond.

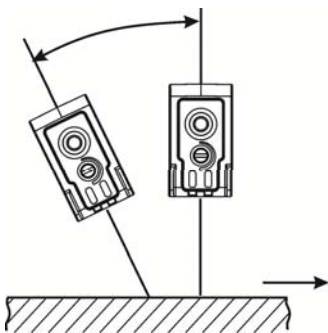
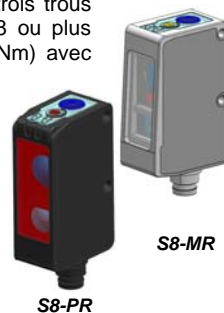
Voir paragraphe "REGLAGES" pour son mode d'emploi.

INSTALLATION

L'installation du détecteur peut se faire grâce aux trois trous traversants du boîtier, en utilisant deux vis (M3x18 ou plus longues, couple max. de serrage à appliquer 0,8 Nm) avec leurs rondelles.

De nombreuses équerres de fixation orientables sont disponibles pour faciliter le positionnement du détecteur (voir accessoires du catalogue).

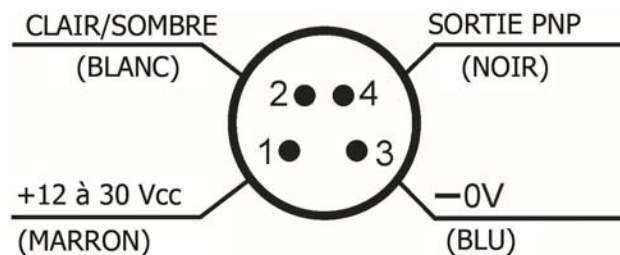
La portée opérationnelle est mesurée à partir de la surface avant de l'optique du détecteur.



En présence de fonds qui ont un mouvement coulissant surtout quand leur surface est sombre ou a des caractéristiques réfléchissantes, il est utile en phase d'installation, de montrer le détecteur dans une position inclinée par rapport au plan horizontal avec un angle maximal d' 30° comme indiqué sur l'illustration.

CONNEXIONS

CONNECTEUR M8



CARACTERISTIQUES TECHNIQUES

	S8-PR...M53	S8-MR...M53
Alimentation:	12 ... 30 Vcc Classe 2 (Type 1 pour S8-MR) UL508	
Tension d'ondulation:	2 Vpp max.	
Consommation (hors courant de sortie):	30 mA max.	
Sortie:	PNP; 30 Vcc max. (protection contre le court-circuit)	
Courant de sortie:	100 mA (protection surcharge)	
Tension de saturation sortie:	≤ 2 V	
Temps de réponse:	2 ms	
Fréquence de commutation:	250 Hz	
Type d'émission:	Rouge (660 nm)	
Portée opérationnelle (valeurs typiques) :	de 100 à 300 mm	
Configuration:	Potentiomètre de réglage distance à 8 tours – Bouton d'acquisition du fond	
Sélection CLAIR/SOMBRE :	Fil blanc	
Indicateurs:	LED DE SORTIE (JAUNE)/LED D'ALIMENTATION (VERTE)	
Température opérationnelle :	-10 ... 55 °C	
Température de stockage:	-20 ... 70 °C	
Rigidité diélectrique:	□: 1500 Vca / 1 min. entre composants électroniques et boîtier	
Résistance d'isolement:	>20 MΩ / 500 Vcc, entre composants électroniques et boîtier	
Réjection lumière ambiante:	Selon les dispositions de EN 60947-5-2	
Vibrations:	amplitude 0.5 mm, fréquence de 10 à 55 Hz par axe (EN60068-2-6)	
Résistance aux chocs:	11 ms (30 G) 6 chocs par axe (EN60068-2-27)	
Matériau du boîtier :	ABS (S8-PR) / INOX AISI 316L (S8-MR)	
Matériau lentilles:	fenêtre en PMMA; lentille en PC	
Protection mécanique:	IP67 (S8-PR) / IP67, IP69K (S8-MR)	
Connexions:	connecteur M8 à 4 pôles	
Poids:	12 g. max. (S8-PR) / 70 g. max (S8-MR)	
AtEx 2014/34/EU:		II 3G EX nA II T6 ; II 3D EX tD A22 IP67 T85°C

Mode CLAIR

Relier le fil blanc CLAIR/SOMBRE à 0 V ou le laisser déconnecté. Avec cette configuration, la sortie sera ON (activée) avec l'objet présent et OFF (désactivée) sur le fond.

Mode SOMBRE

Relier le fil blanc CLAIR/SOMBRE à + Vcc. Avec cette configuration, la sortie sera OFF (désactivée) avec l'objet présent et ON (activée) sur le fond.

REGLAGES

CONFIGURATION MODE CLAIR/SOMBRE

PROCEDURE D'ACQUISITION (valide pour le mode CLAIR)

Le détecteur **S8...M53** Permet de détecter des objets brillants sans les mauvaises commutations typiques d'un supprimeur de fond traditionnel. Pour fonctionner correctement, il est nécessaire d'exécuter, au moment du premier allumage, la procédure d'acquisition du fond. Pour régler le détecteur à fonctionner de manière optimale en fonction de l'application, il est possible de configurer aussi l'hystérésis.

ACQUISITION DU FOND

1. Activation de la procédure d'acquisition du fond : enfoncer le bouton TEACH-IN pendant 1 seconde jusqu'à ce que la LED jaune OUT s'éteigne. La sortie (fil noir) se désactive (OFF) et la LED jaune signale les commutations d'un supprimeur de fond standard.
2. Exclusion du fond de la zone de détection : placer le détecteur face au fond à une distance comprise à l'intérieur de la plage opérationnelle. Tourner le potentiomètre de réglage de distance dans le sens horaire jusqu'à ce que la LED jaune OUT s'allume ; puis tourner dans le sens antihoraire pour éteindre la LED jaune OUT (condition de fond NON détectée).
3. Acquisition du fond : enfoncer le bouton TEACH-IN pendant 1 seconde. Le détecteur acquit le fond et sélectionne l'émission appropriée. L'acquisition du fond est indiquée par le clignotement du spot d'émission. Si la LED jaune clignote, la procédure d'acquisition du fond a échoué: enfoncer le bouton TEACH-IN en sans antihoraire et répéter la procédure de l'étape 2.

CONFIGURATION HYSTERESIS

Une fois l'acquisition du fond effectuée, le détecteur est prêt à détecter tout objet qui passe dans la zone de détection. Pour obtenir le fonctionnement optimal de l'application, il est possible de configurer 4 niveaux d'hystérésis. Pendant cette procédure, la LED jaune clignote pour indiquer le niveau de courant alors que la sortie numérique donne les commutations du détecteur.

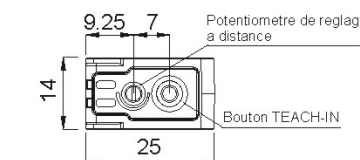
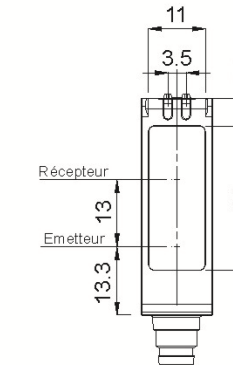
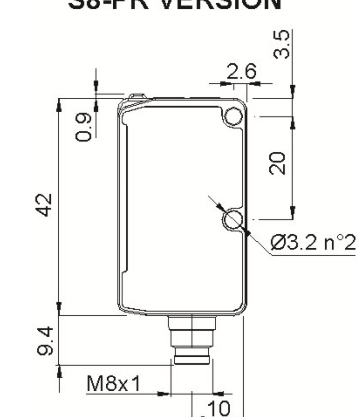
1. Se placer sur le fond
2. Enfoncer le bouton TEACH-IN pendant 3 secondes jusqu'à ce que la LED OUT jaune se rallume. La LED OUT jaune commence à clignoter avec une fréquence qui dépend de l'hystérésis configurée :

CLIGNOTAGE LED DE SORTIE	HYSTERESIS	CARACTERISTIQUES DU FOND
LENT	BASSE	fond stable et lecture optimale d'objets brillants et transparents
MOYEN LENT	MOYENNE BASSE	fond peu variable et bonne lecture d'objets brillants et transparents
MOYEN RAPIDE	MOYENNE HAUTE	fond variable et bonne lecture d'objets brillants et transparents
RAPIDE	HAUTE	fond variable et avec variations de couleur et lecture de tout objet brillant et transparent

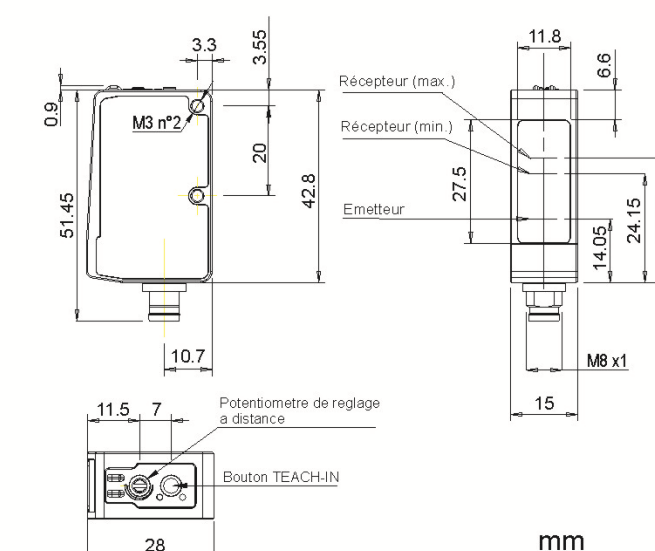
3. Vérifier au moyen de la sortie numérique qu'il n'y a pas de fausses commutations sur le fond, sinon passer au niveau d'hystérésis supérieur et enfoncer le bouton TEACH-IN pendant 1 seconde.
4. Enfoncer le bouton TEACH-IN pendant 3 secondes (la LED OUT- de sortie- s'éteint et se rallume) pour confirmer le niveau d'hystérésis configuré. L'acquisition effective du fond est indiquée par le clignotement bref du spot d'émission.
5. Vérifier la lecture des objets brillants et transparents.

DIMENSIONS D'ENCOMBREMENT

S8-PR VERSION



S8-MR VERSION



FONCTIONS COMPLEMENTAIRES

FONCTION AUTO-ADAPTATIVE

Pendant le fonctionnement normal, la fonction de réglage automatique du seuil de commutation est activée. Avec cette fonction, le détecteur contrôle, à intervalles d'1 minute à partir de la dernière acquisition, que les caractéristiques du fond ne changent pas de manière appréciable et met à jour, si nécessaire, la valeur du seuil de commutation. Cette fonction sert à compenser de lentes variations du fond, provoquées par exemple, par une détérioration de sa surface, pour éviter de devoir répéter périodiquement la procédure d'acquisition.

Les capteurs NE sont PAS de dispositifs de sécurité, c'est pourquoi elles NE doivent donc PAS être utilisées pour la gestion de la sécurité des machines sur lesquelles elles sont installées.

Datalogic S.r.l.
Via S. Vitalino 13 - 40012 Calderara di Reno - Italy
Tel: +39 051 3147011 - Fax: +39 051 3147205 - www.datalogic.com

Liens utiles sur www.datalogic.com : **Contactez Nous, Terms and Conditions, Support.**

La période de garantie pour ce produit est de 36 mois. Voir les Conditions Générales de Vente sur www.datalogic.com pour plus de détails.

En vertu des normes nationales et européennes, Datalogic, n'est pas tenue à l'élimination de ses produits en fin de durée de vie utile. Datalogic Conseille d'éliminer ces appareils dans le respect des normes nationales en vigueur en matière d'élimination des rejets ou de les confier à des centres de traitement appropriés.

© 2012 – 2017 Datalogic S.p.A. et/ou ses filiales • TOUS DROITS RÉSERVÉS. • Aucune partie de cette documentation ne peut être reproduite, stockée ou introduite dans un système de recherche, ni transmise sous quelque forme ou par quelque moyen que ce soit, ni à quelque fin que ce soit, sans l'autorisation écrite expresse de Datalogic S.p.A. et/ou ses filiales. Datalogic et le logo Datalogic sont des marques de commerce de Datalogic S.p.A. déposées dans de nombreux pays, y compris les États Unis et l'Union Européenne. Toutes les autres marques de commerce et marques sont la propriété de leurs détenteurs respectifs. Datalogic se réserve le droit d'apporter des modifications et des améliorations.



S8-PR/MR...M53

Hintergrundsabblendung für glänzende Gegenstände

BEDIENUNGSANLEITUNG

ANZEIGE- UND BEDIENELEMENTE

AUSGANGS-LED (gelb)

Die leuchtende gelbe LED signalisiert den Ausgangsstatus.

POWER ON-LED (grün)

Das Aufleuchten der grünen LED weist auf den Status des Sensors hin.

TRIMMER ZUR ABSTANDEINSTELLUNG (ADJ.)

Eine Multiturn-Spindel mit Kupplung, die den Ausblendungsabstand durch die mechanische Veränderung des optischen Triangulationswinkel einstellt. Die Tastweite kann durch Drehen im Uhrzeigersinn vergrößert werden. Siehe Paragraph "EINSTELLUNGEN" bezüglich seiner Anwendung.

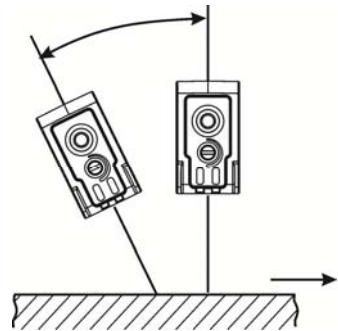
TEACH-IN TASTER

Taster zur Erfassung des Hintergrunds. Siehe Paragraph "EINSTELLUNGEN" bezüglich seiner Anwendung.

INSTALLATION

Die Installation des Sensors erfolgt mit Hilfe von zwei Schrauben (M3X18 oder länger, max. Anzugsmoment 0,8Nm) mit Unterlegscheiben über zwei Durchgangsbohrungen am Gehäuse.

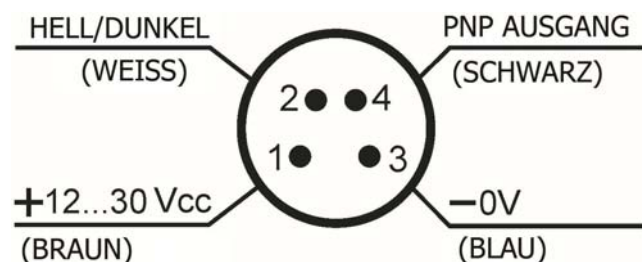
Um die Positionierung des Sensors zu erleichtern, stehen zahlreiche schwenkbare Montagewinkel zur Verfügung (siehe Zubehörkatalog). Die Reichweite wird ab der Oberfläche der Sensorlinse gemessen.



Bei Vorhandensein von Hintergründen mit einer laufenden Bewegung, vor allem bei dunkler Oberfläche oder mit reflektierenden Eigenschaften, kann es nützlich sein in der Installationsphase einen Sensor zu montieren, der mit einem maximalen Winkel von 30° geneigt zur horizontalen Oberfläche steht, wie auf der Abbildung dargestellt.

ANSCHLÜSSE

M8 STECKER



TECHNISCHE DATEN

	S8-PR...M53	S8-MR...M53
Betriebsspannung	12 ... 30 Vcc Class 2 (Type 1 für S8-MR) UL508	
Welligkeit:	2 Vpp max.	
Stromaufnahme (ohne Ausgangsstrom):	30 mA max	
Ausgänge:	PNP; 30 Vcc max. (kurzschlussfest)	
Ausgangsstrom:	100 mA (Überlastschutz)	
Sättigungsspannung des Ausgangs:	≤ 2 V	
Ansprechzeit:	2 ms	
Schaltfrequenz:	250 Hz	
Emissionstyp:	Rot (660 nm)	
Tastweite (typische Werte):	100-300 mm	
Eingabe:	Trimmer zur Einstellung des Abstands, mit 8 Drehungen - Taster zur Erfassung des Hintergrunds	
HELL-/DUNKEL Auswahl:	Weißer Draht	
Funktionsanzeigen:	AUSGANGS LED (GELB) / POWER ON LED (GRÜN)	
Betriebstemperatur:	-10 ... 55 °C	
Lagertemperatur:	-20 ... 70 °C	
Dielektrische Durchschlagsfestigkeit:	□: 1500 Vac 1 Min zwischen den elektronischen Teilen und dem Gehäuse	
Isolationswiderstand:	>20 MΩ 500 VDC, zwischen elektronischen Teilen und Gehäuse	
Umgebungshelligkeit:	gemäß EN 60947-5-2	
Vibrationen:	Amplitude 0.5 mm, Frequenz 10 ... 55 Hz, für alle Achsen (EN60068-2-6)	
Schockbeständigkeit:	11 ms (30 G) 6 Schocks für alle Achsen (EN60068-2-27)	
Gehäusematerial:	ABS (S8-PR) / INOX AISI 316L (S8-MR)	
Linsematerial:	Scheibe aus PMMA; Linse aus PC	
Mechanische Schutzart:	IP67 (S8-PR) / IP67, IP69K (S8-MR)	
Anschlüsse:	4-poliger M8 Stecker	
Gewicht:	12 g. max. (S8-PR) / 70 g. max (S8-MR)	
AtEx 2014/34/EU:		II 3G EX nA II T6 ; II 3D EX tD A22 IP67 T85°C

EINSTELLUNGEN

EINSTELLUNGEN DER HELL-/DUNKEL-SCHALTUNG

HELL Modus

Den HELL/DUNKEL Draht an 0V anschließen oder gelöst lassen. Mit dieser Einstellung steht der Ausgang auf ON bei vorhandenem Gegenstand und OFF auf dem Hintergrund.

DUNKEL-Modus

Den weißen Draht LICHT/DUNKEL an +Vcc anschließen. Mit dieser Einstellung steht der Ausgang auf OFF bei vorhandenem Gegenstand und ON auf dem Hintergrund.

ERFASSUNGS-VERFAHREN (gültig für die Modalität HELL)

Der Sensore S8...M53 ermöglicht die Erfassung von glänzenden Gegenständen ohne falsche Schaltungen, typisch für einen traditionellen Hintergrundausblender. Zur korrekten Funktion muss man bei dem ersten Einschalten das Verfahren zur Erfassung des Hintergrunds ausführen. Um den Sensor zu seiner optimalen Funktion je nach Anwendung einzustellen, kann man auch die Hysterese einstellen.

ERFASSUNG HINTERGRUND

- Aktivierung des Verfahrens zur Erfassung des Hintergrunds: den Taster TEACH-IN 1 Sek. lang drücken, bis sich das gelbe LED ausschaltet. Der Ausgang (schwarzer Draht) stellt sich auf OFF und das gelbe LED meldet die Schaltungen eines Standard Hintergrundausblenders.
- Ausschluss des Hintergrunds des Erfassungsbereichs: Den Sensor vor dem Hintergrund positionieren, in einem Abstand innerhalb des Arbeitsbereichs. Den Abstandseinstellungs-Trimmer im Uhrzeigersinn drehen, bis sich das gelbe LED OUT einschaltet, dann gegen den Uhrzeigersinn drehen, um das gelbe LED OUT auszuschalten (Hintergrund NICHT erfasst).
- Erfassung des Hintergrunds: den Taster TEACH-IN 1 Sek. lang drücken. Der Sensor erfasst den Hintergrund und wählt die angemessene Emission aus. Die Erfassung des Hintergrunds wird durch ein kurzes Blinken des Emissions-Lichtflecks angezeigt. Blinkt der gelbe LED, ist das Hintergrunds-Erfassungsverfahren fehlgeschlagen: den Taster TEACH-IN gegen den Uhrzeigersinn drehen und das Verfahren ab Schritt 2 wiederholen.

HYSTERESE EINSTELLUNG

Nach der Erfassung des Hintergrunds, ist der Sensor bereit zur Erfassung beliebiger Gegenstände die durch den Erfassungsbereich läuft. Um die optimale Funktion der Anwendung zu erhalten, kann man 4 Hysterese Ebenen einstellen.

Während dieser Prozedur blinkt das gelbe LED, um die aktuelle Ebene anzuzeigen, der digitale Ausgang hingegen gibt dem Sensor die Schaltungen.

- Auf dem Hintergrund positionieren.
- Den Taster TEACH-IN 3 Sekunden lang drücken, bis sich das gelbe OUT LED wieder einschaltet. Das gelbe LED OUT beginnt mit einer Frequenz zu blinken, die von der eingestellten Hysterese abhängt:

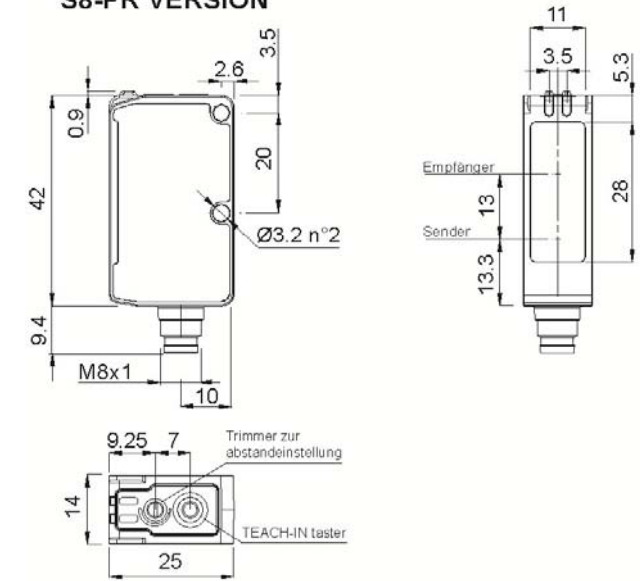
BLINKEN AUSGANGS-LED	HYSTERESE	CHARAKTERISTIKEN DES HINTERGRUNDS
LANGSAM	UNTEN	stabiler Hintergrund und optimale Erfassung von glänzenden und transparenten Gegenständen.
LANGSAM MITTE	UNTEN MITTE	gering veränderter Hintergrund und ausgezeichnetes Lesen von glänzenden und durchsichtigen Gegenständen.
SCHNELL MITTE	OBEN MITTE	veränderbarer Hintergrund und ausgezeichnetes Lesen von glänzenden und durchsichtigen Gegenständen.
SCHNELL	OBEN	veränderbarer Hintergrund, mit Veränderung der Farbe und Erfassen aller glänzenden und durchsichtigen Gegenstände

- Über den digitalen Ausgang kontrollieren, dass sich keine falschen Schaltungen auf dem Hintergrund befinden, anderenfalls auf die höhere Hystereseebene übergehen, in dem man 1 Sekunde lang den Taster TEACH-IN drückt
- Den TEACH-IN 3 Sek. lang drücken (dsLED OUT schaltet sich aus und dann wieder ein) zur Bestätigung der eingestellten Hysterese-Ebene. Die Erfassung der Hysterese wird durch ein kurzes Blinken des Emissions-Lichtflecks angezeigt.

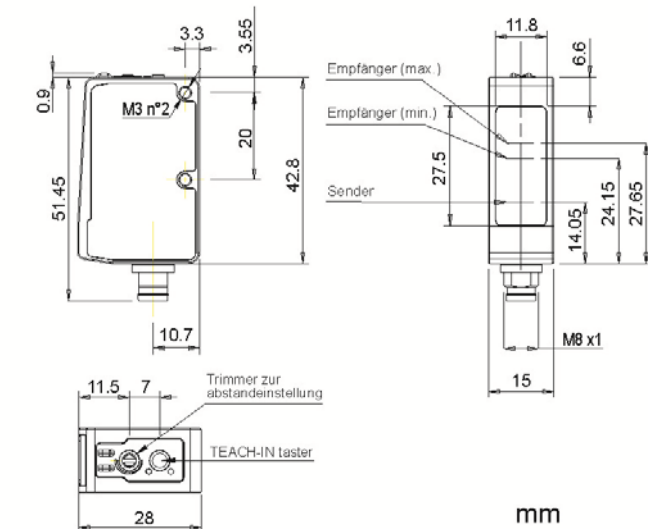
- Das Erfassen der glänzenden und durchsichtigen Gegenstände überprüfen.

ABMESSUNGEN

S8-PR VERSION



S8-MR VERSION



ZUSÄTZLICHE FUNKTIONEN

SELBST-ANPASSENDE FUNKTION

Während des normalen Betriebs ist die automatische Einstellung der Schaltungsschwelle aktiv, während der Sensor im Abstand von 1 Minute ab der letzten Erfassung kontrolliert, dass sich die Charakteristiken des Hintergrunds nicht merklich verändern und aktualisiert falls nötig den Wert der Schaltungsschwelle. Diese Funktion ist nützlich zur Kompensation langsamer Veränderungen des Hintergrunds, hervorgerufen zum Beispiel durch eine Verschlechterung der Oberfläche im Laufe der Zeit, womit man vermeiden, die Erfassung regelmäßig ausführen zu müssen.

Die Sensoren sind keine Sicherheitseinrichtungen und dürfen daher NICHT für das Sicherheitsmanagement der Maschinen, an denen sie installiert werden, verwendet werden

Datalogic S.r.l.
Via S. Vitalino 13 - 40012 Calderara di Reno - Italy
Tel: +39 051 3147011 - Fax: +39 051 3147205 - www.datalogic.com

Nützliche Links unter www.datalogic.com: **Kontakt, Terms and Conditions, Support.**

Die Gewährleistungsfrist für dieses Produkt beträgt 36 Monate. Für weitere Informationen siehe allgemeine Verkaufsbedingungen unter www.datalogic.com.

In Abhängigkeit der nationalen und europäischen Richtlinien ist Datalogic nicht zur Entsorgung des Produkts am Ende seiner Standzeit verpflichtet. Datalogic empfiehlt die Entsorgung der Geräte unter Einhaltung der nationalen Vorschriften bezüglich der Abfallentsorgung vorzunehmen oder sich diesbezüglich an die zuständigen Sammeleinrichtungen zu wenden.

© 2012 - 2017 Datalogic S.p.A. und/oder die Tochtergesellschaften • ALLE RECHTE VORBEHALTEN.
• Ohne die im Urheberrecht festgelegten Rechte einzuschränken, darf kein Teil dieses Dokuments ohne die ausdrückliche schriftliche Erlaubnis von Datalogic S.p.A. und/oder den Tochtergesellschaften vervielfältigt, in einem Datenabfragesystem gespeichert oder eingeführt oder in irgendeiner Form, mittels irgendwelcher Methode oder für irgendwelchen Zweck übermittelt werden. Datalogic und das Logo von Datalogic sind eingetragene Handelsmarken von Datalogic S.p.A. in vielen Ländern, einschließlich den USA und der EU. Alle sonstigen, angegebenen Marken und Produktbezeichnungen gehören den jeweiligen Eigentümern. Datalogic behält sich das Recht vor Modifikationen und Verbesserungen am Produkt jederzeit einzubringen.